

L'expertise GARDENA à portée de main

Gamme de pompes





Rêve #11

Je souhaite déplacer l'eau d'un point A vers un point B de manière rapide et efficace.

Contenu

GARDENA, la marque N°1 en pompes

Page 8

Une pompe adaptée à chaque besoin

Page 10

Pompes d'évacuation

Comment choisir sa pompe d'évacuation

Page 11



Pompes d'évacuation pour eaux claires

Page 12



Pompes d'évacuation pour eaux chargées

Page 14



Kit anti-inondations

Page 16



Pompes d'évacuation 2-en-1 eaux claires et chargées

Page 18

Pompes d'arrosage et d'alimentation en eau domestique

Comment choisir sa pompe d'arrosage ou domestique

Page 20



Pompes sur batterie

Page 22



Pompes pour collecteur d'eau de pluie

Page 26



Pompes immergées pour arrosage

Page 27



Pompes immergées de forage

Page 29



Pompes d'arrosage de surface

Page 30



Pompes automatiques maison & jardin

Page 32



Pompes connectées smart system

Page 34



Groupes de surpression

Page 36

Récapitulatif de gamme

Page 38



Une qualité fiable

Avec 5 ans de garantie* sur l'ensemble des modèles de pompe

GARDENA est la marque leader en Europe en pompes d'évacuation, d'arrosage et domestiques. Elle offre des produits avec d'excellents niveaux de performance et d'efficacité énergétique. Leurs faibles consommations énergétiques ainsi que leur design moderne en font de très bons choix d'équipement pour le jardin et la maison.

GARDENA a plus de 40 ans d'expérience en développement de pompes. Cette expertise lui permet d'offrir des produits de haute qualité et de haute performance. Vous pourrez désormais bénéficier de 5 ans de garantie grâce à une extension de celle-ci.

5 ans de garantie offertes sur les pompes !

* Enregistrement en ligne pour l'extension de garantie du fabricant sur gardena.com/registration requis dans les 3 mois suivants la date d'achat - Garantie soumise aux conditions de garantie disponibles sur gardena.com/warranty



Pourquoi choisir une pompe GARDENA ?

Les caractéristiques clés de nos pompes



INNOVANTES

- Plus de 40 années d'expérience
- De nombreux brevets et demandes de brevet en cours
- Des caractéristiques ingénieuses
- Une ingénierie allemande fiable
- Des pompes de haute performance avec une faible consommation énergétique



PRATIQUES

- Faciles à utiliser
- Fonctions de sécurité
- La garantie d'une longue durée de vie
- Informations claires via les écrans LCD ou même le smartphone

**ENGINEERED
IN GERMANY**

HAUTE QUALITÉ

- Une qualité fiable avec une extension de garantie
- Normes de qualité les plus exigeantes
- Matériaux haute qualité
- Process de production contrôlé
- Différents modèles de pompes équipés de la sécurité manque d'eau



RESPECTUEUSES DE L'ENVIRONNEMENT

- Des matériaux respectueux de l'environnement
- Protection active de l'environnement via l'utilisation de l'eau de pluie
- Économies en énergie grâce à la fonction automatique: la pompe s'active lorsque l'eau est requise puis se désactive automatiquement



BIEN CONÇUES

- Une durabilité maximale avec des technologies d'autoprotection
- Livrées prêtes pour l'installation
- Des embouts ou filetages compatibles avec le système de raccords GARDENA
- Une large palette d'accessoires
- Des offres de kits, plus économiques



UN SERVICE COMPLET

- Des conseils avisés par téléphone au 0810 00 78 23 (prix d'un appel local)
- Disponibilité des pièces de rechange garantie pour au moins 7 ans
- Service de réparation complet
- Une garantie plus longue : désormais 5 ans de garantie
- Comprend le service d'enlèvement (gratuit depuis votre domicile en cas d'une demande dans le cadre de la garantie)

Une pompe adaptée à chaque besoin

Aperçu des différents types de pompes

GARDENA vous propose une large gamme de pompes. Des pompes puissantes, faciles à utiliser et fiables pour trois utilisations possibles : l'arrosage du jardin, l'alimentation en eau domestique et l'évacuation. Vous trouverez sans aucun doute la pompe répondant à vos besoins. La brochure vous présente les pompes existantes pour les différentes applications.



Évacuation

Domaines d'application

- Vidanger l'eau d'une piscine, d'un étang ou d'une cavité remplie d'eau
- Vider une cave inondée
- Vider l'eau de la buanderie
- Transvaser l'eau, par exemple d'un étang vers un collecteur d'eau de pluie



Arrosage

Domaines d'application

- Arroser avec de l'eau prélevée dans votre puits, citerne ou récupérateur d'eau de pluie
- Augmenter la pression d'eau du robinet

(Voir l'aide au choix page 20)



Alimentation en eau domestique

Domaines d'application

- Acheminer de l'eau pour la maison (par exemple pour la chasse d'eau des toilettes et la machine à laver) et le jardin à partir de sources d'eau alternatives

(Voir l'aide au choix page 21)

Comment choisir sa pompe d'évacuation ?



Pompe d'évacuation pour eaux claires 11000 Aquasensor

Pour évacuer et pomper des eaux claires à légèrement chargées

PRATIQUE

Poignée ergonomique permettant le stockage du câble électrique et dotée d'une encoche pour le passage du filin de suspension

ROBUSTE

Arbre avec revêtement en céramique avec triple étanchéité et chambre à huile pour une durée de vie maximale

FACILE D'UTILISATION

Système de connexion et déconnexion rapides du tuyau



DEUX SYSTÈMES AU CHOIX :

Choisissez entre le système de flotteur ajustable ou le nouveau système Aquasensor digital



EFFICACE

Un résultat de quasi assèchement avec une hauteur d'eau résiduelle de seulement 1 mm

PROTECTRICE CONTRE LES INONDATIONS

Les modèles Aquasensor peuvent fonctionner dans les espaces les plus étroits et démarrent automatiquement à partir d'un niveau d'eau de 5 mm

ASTUCIEUSE

Une élévation très simple du socle de la pompe permet d'élargir la surface d'aspiration pour un débit optimisé lorsque l'aspiration à plat n'est pas nécessaire

Particularités



Système Aquasensor avec affichage LED

Démarre automatiquement à partir d'un niveau d'eau de 5 mm et fonctionne dans les espaces étroits. Définition et ajustement faciles des niveaux de démarrage et d'arrêt de manière tactile. Avec une durée de vie jusqu'à 5 fois plus longue que la technologie précédente dans des conditions difficiles. Elle est dotée d'une alerte lumineuse pour le nettoyage du capteur, d'une sécurité manque d'eau ainsi que des fonctions mise en marche en continu et minuterie.



Fonction Élévation simple du socle

Grâce à la surélévation facile du socle de la pompe, cette dernière peut atteindre sa performance maximale au-dessus de la zone d'aspiration. Les pieds peuvent être retirés d'une simple pression et la pompe assure ainsi de nouveau sa fonction d'assèchement jusqu'à 1 mm d'eau.

Pompes d'évacuation pour eaux claires GARDENA

Pour assécher une zone

Parfois l'eau survient dans des zones non souhaitées comme dans la cave ou dans le jardin. Les pompes d'évacuation pour eaux claires et eaux légèrement chargées en particules GARDENA vous aident à gérer ces situations. Vous pourrez ainsi expérimenter toute l'expertise de GARDENA. Que ce soit pour la buanderie, les réservoirs d'eau, la piscine ou encore les eaux souterraines, les pompes GARDENA vont vous impressionner par leur puissance, leur design et leur flexibilité. Avec le nouveau système Aquasensor digital, GARDENA marque un tournant en termes d'innovation. Ce système est doté d'un dispositif intelligent pour maintenir le niveau d'eau souhaité. Le niveau d'eau est mesuré sans contact direct avec le capteur et est affiché sur la pompe de manière très visuelle via des LEDs. La définition des niveaux se fait tactilement.



Pompes d'évacuation pour eaux chargées GARDENA

Pour évacuer des grosses particules comme des fines

Lorsqu'une fosse de construction déborde suite à un orage ou que vous avez besoin de pomper de l'eau depuis un étang ou un bassin, les pompes d'évacuation GARDENA sont idéales. Ces pompes vous assurent une très haute performance avec une faible consommation d'énergie. Elles sont particulièrement robustes avec leur arbre en acier inoxydable et leur triple étanchéité qui protège le moteur lorsqu'elles sont immergées sous l'eau. En fonctionnement, les pompes GARDENA restent toujours stables et fiables grâce à leur qualité de fabrication et à leur design. La pompe d'évacuation GARDENA est un véritable partenaire pour les propriétaires de maison et de jardin dotés d'étendues d'eau ou régulièrement sujets à des inondations.

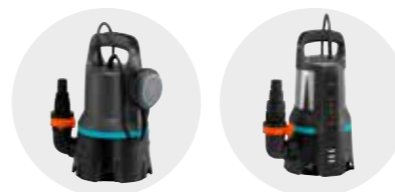


Pompe d'évacuation pour eaux chargées 25000

Pour évacuer l'eau des caves, des mares, étangs et cavités

PRATIQUE

Poignée ergonomique permettant le stockage du câble électrique et dotée d'une encoche pour le passage du filin de suspension



DEUX SYSTÈMES AU CHOIX :

Choisissez entre le système de flotteur ajustable ou le nouveau système Aquasensor digital.



ROBUSTE

Arbre avec revêtement en céramique avec triple étanchéité et chambre à huile pour une durée de vie maximale

FACILE D'UTILISATION

Système de connexion et déconnexion rapides du tuyau



EFFICACE

Peut aspirer des particules jusqu'à 38 mm de diamètre

Particularités



Système de connexion du tuyau

- Mise en place du tuyau en un clic et retrait du tuyau par simple pression
- Installation et stockage facilités
- Possibilité de connecter des tuyaux de gros diamètres pour une efficacité accrue



Système d'étanchéité durable (pour tous les modèles avec revêtement acier inoxydable)

- Arbre avec revêtement en céramique pour une durabilité maximale du mécanisme
- La triple étanchéité et la chambre à huile protègent le moteur de toute infiltration pendant des années

Kit anti-inondations

Pour diverses utilisations :
de la maison au jardin,
en passant par l'agriculture

Le kit anti-inondations 9000 de GARDENA offre une aide précieuse pour l'évacuation et le pompage des eaux chargées après une inondation. Le kit pompe submersible pour eaux chargées 9000 est utilisée si la cave est inondée ou si l'étang de jardin doit être pompé. La caisse de rangement incluse, fabriquée en matériaux recyclés sert de pré-filtre en cas d'inondation. Elle protège la pompe des débris qui pourraient la boucher rapidement.



Kit anti-inondations 9000

Rangement facile et utilisation rapide en cas d'urgence

NOUVEAU



CAISSE FABRIQUÉE EN
MATÉRIAUX RECYCLÉS !

CAISSE DE RANGEMENT
ROBUSTE SERVANT DE
PRE-FILTRE

Pompe livrée dans une caisse de rangement robuste. Fonctionne également comme un pré-filtre pour protéger la pompe des déchets flottants qui pourraient bloquer la pompe.

POMPE SUBMERSIBLE
POUR EAUX CHARGÉES
9000

Interrupteur à flotteur réglable avec fonction de verrouillage, arbre trempé avec double étanchéité, poignée ergonomique avec enrouleur de câble et raccord rapide pour tuyau.

TUYAU INDÉFORMABLE

Ce kit est livré avec un tuyau de 0,5 m nervuré pour bassin qui ne se plie pas sur le bord de la caisse

3 COLLIERS DE SERRAGE
ET UN CONNECTEUR

KIT DE TUYAU DE REFOULEMENT, 10 M

Maille en PVC double couche renforcé, résistant aux intempéries et aux UV

Particularités



Haute performance

Grâce à son tuyau nervuré qui ne se plie pas sur le bord de la caisse, la pompe fonctionne pleinement.



Raccordement rapide du tuyau

- Installation pratique du tuyau par un simple "clic".
- Installation et stockage rapides
- Grands diamètres pour une meilleure efficacité

Récapitulatif
de gamme page

39

Pompes d'évacuation 2-en-1 eaux claires & chargées GARDENA

L'aspiration à plat et l'aspiration de grosses particules combinées en un seul et même modèle

Que vous souhaitiez pomper et nettoyer votre étang, vider une fosse de construction remplie d'eau de pluie ou nettoyer votre sous-sol après une inondation, avec cette pompe 2-en-1 innovante, vous pourrez expérimenter toute l'expertise GARDENA, et pomper et transférer facilement de l'eau claire et de l'eau chargée. Il est très simple de passer du mode eaux claires au mode eaux chargées et ce, sans risque de vous salir les mains ou de vous mouiller les pieds.



Pompes d'évacuation 2-en-1

L'aspiration à plat et l'aspiration de grosses particules combinées en un seul et même modèle

2-EN-1

- Changement de mode eaux claires au mode eaux chargées très pratique par simple pression sur la poignée
- Fonctionne dans les deux sens sans avoir à toucher le socle de la pompe
- Evite de se salir les mains et les pieds



ROBUSTE

Arbre avec revêtement en céramique avec triple étanchéité et chambre à huile pour une durée de vie maximale



FACILE D'UTILISATION

Système de connexion et déconnexion rapides du tuyau



DEUX SYSTÈMES AU CHOIX :

Choisissez entre le système de flotteur ajustable ou le nouveau système Aquasensor digital



EFFICACE POUR LES EAUX CLAIRES

Un résultat quasi d'assèchement avec une hauteur d'eau résiduelle de 1 mm

EFFICACE POUR LES EAUX CHARGÉES

Peut aspirer des particules jusqu'à 35 mm de diamètre

Particularités



2-en-1

Une pompe multi-applications qui peut être utilisée pour les eaux chargées (particules jusqu'à 35 mm) comme pour l'aspiration à plat (1 mm) en mode eaux claires.



Un système intuitif de changement de mode eaux claires / eaux chargées

- Fonctionne dans les deux sens sans avoir à toucher le socle de la pompe
- Evite de se salir les mains et les pieds

Récapitulatif de gamme page

39

Comment choisir sa pompe d'arrosage

Comment choisir sa pompe d'alimentation en eau domestique

J'ai besoin d'une pompe pour



Grâce à notre guide d'achat pompes en ligne, vous pourrez trouver facilement le modèle qui vous convient sur www.gardena.com

J'ai besoin d'une pompe pour



L'eau provient-elle d'un puits profond de plus de 7 m ?

Non

Oui

Vous voulez positionner la pompe en dehors de l'eau
Pour un entretien facile et une installation flexible

Vous voulez immerger la pompe dans l'eau (puits ou citernes)
Pour un usage discret et plus silencieux

Vous voulez utiliser un collecteur d'eau de pluie

Vous voulez utiliser une citerne ou un puits

Quel est le diamètre intérieur du puits ou de la citerne ?

150 mm et plus

110 à 149 mm

Pompes automatiques maison & jardin ou smart Automatic Home & Garden Pump



Voir page 30/32

Pompes pour collecteur d'eau de pluie



Voir page 25/26

Pompes immergées pour arrosage



Voir page 28

Pompes immergées de forage



Voir page 29

L'eau provient-elle d'un puits profond de plus de 7 m ?

Non

Oui

Vous voulez positionner la pompe en dehors de l'eau
Pour un entretien facile et une installation flexible

Vous voulez immerger la pompe dans l'eau (puits ou citernes)
Pour un usage discret et plus silencieux

Quel est l'usage principal souhaité

Quel est le diamètre intérieur du puits ou de la citerne ?

Fortes demandes en eau comme pour l'arrosage

Faibles demandes en eau comme la chasse d'eau ou le goutte-à-goutte

110 à 149 mm

150 mm ou plus

smart Automatic Home & Garden Pump



Voir page 32/34

Groupes de surpression



Voir page 36

Pompes immergées de forage



Voir page 29

Pompes immergées d'arrosage



Voir page 27

Pompes sur batterie GARDENA

La liberté du sans-fil !

La gestion de l'eau devient facile avec les pompes GARDENA. Plus besoin d'avoir un point d'accès à l'électricité avec le système batterie 18V POWER FOR ALL GARDENA. Vous pouvez transporter facilement l'eau d'un point A à un point B ou arroser le jardin. La batterie vous apporte de la liberté et de la puissance de pompage partout où vous en avez besoin, y compris dans les grands jardins non dotés de branchement électrique ou au camping. La batterie est compatible avec tous les autres produits 18V GARDENA ainsi que tous les produits 18V des marques de l'ALLIANCE POWER FOR ALL.



Le système batterie POWER FOR ALL 18V GARDENA

La batterie Lithium-Ion alimente en énergie non seulement les pompes mais également tous les autres appareils du système 18V ci-dessous. Un système flexible et efficace.



Une batterie + de 70 outils

Découvrez toutes les marques de l'alliance sur : powerforall-alliance.com

Notre recommandation pour bénéficier des avantages du système batterie GARDENA



1. Achetez un kit

Le plus simple pour commencer est d'acheter un kit contenant un produit, une batterie et un chargeur.



2. Développez votre propre système

Vous pouvez étendre votre système en ajoutant un ou plusieurs appareils compatibles. Pas besoin de chargeur ou de batterie supplémentaires.

Pompe d'évacuation pour eaux claires 2000/2 18V P4A



Aspirer ou évacuer l'eau à l'aide d'une batterie puissante

La pompe fonctionne sans raccordement à l'électricité et peut ainsi être utilisée pour de multiples applications. Elle peut servir dans le jardin, pour des piscines ou tout autre petit plan d'eau.

TRÈS PERFORMANTE
S'adapte aux tuyaux 19 mm (¾") et 25 mm (1") pour une performance d'évacuation optimale. **Vous pouvez évacuer jusqu'à 860 litres avec une charge de batterie.**



HAUTEUR D'ASPIRATION JUSQU'À 5 MM
Sans le socle

POMPE PUISSANTE
2000 l/h et 2.0 bar

Système de filtre

Particularités



Contrôle de la puissance et du temps de fonctionnement

Avec les 3 modes de puissance vous trouverez le parfait équilibre entre autonomie et débit d'eau. Vous pouvez également activer 3 durées de minuterie.



Design compact

Le coffre à batterie peut être placé directement sur la pompe pour un transport et un stockage faciles.



2 m de câble d'alimentation

Pour un positionnement flexible et sécurisé du coffre à batterie.

Pompe pour collecteur d'eau de pluie 2000/2 18V P4A



La pompe sur batterie puissante pour les collecteurs d'eau de pluie

Grâce à cette pompe vous pouvez recycler très facilement l'eau de pluie collectée pour arroser votre jardin. Le nettoyage et l'arrosage deviennent encore plus faciles en connectant la pompe à des terminaux ou à des arroseurs.

ROBINET D'ARRÊT ET DE RÉGULATION
Pour ajuster précisément le débit de la pompe, par exemple pour les plantes sensibles. Le robinet permet également d'éviter l'écoulement résiduel de l'eau une fois la pompe désactivée.

TUBE DE REFOULEMENT COUDÉ ET TÉLESCOPIQUE EN ALUMINIUM
Pour un transfert de l'eau facile et sans-fuites

HAUTEUR D'ASPIRATION JUSQU'À 5 MM
Sans le socle

POMPE COMPACTE MAIS PUISSANTE
2000 l/h et 2.0 bar
Suffisamment puissante pour alimenter de petits arroseurs

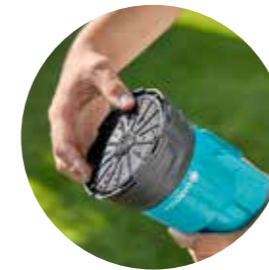
CROCHET FLEXIBLE EN ACIER INOXYDABLE
Pour suspendre facilement le coffre à batterie ou le fixer sur le bord du collecteur d'eau de pluie

Système de filtre



Coffre de protection contre la pluie

Le coffre protège la batterie de la pluie. La pompe et la batterie (dans son coffre) peuvent ainsi être laissées à l'extérieur.



Système de filtre

Un filtre fin spécial est intégré dans la base de la pompe. Il peut être retiré et facilement entretenu.



Fonction minuterie

Avec la nouvelle fonction minuterie, la pompe s'arrête automatiquement après 5, 10 ou 15 min de fonctionnement, à votre convenance. Une fonction très pratique notamment pour l'arrosage via un arroseur ou pour vider un contenant d'eau.

Pompes pour collecteur d'eau de pluie GARDENA

Des pompes performantes pour arroser facilement le jardin

À l'aide des pompes pour collecteur d'eau de pluie GARDENA, vous remplissez vos arrosoirs ou arrosez votre jardin en raccordant un arroseur, une lance, un pistolet ou un système goutte-à-goutte. Fini les allers-retours avec l'arrosoir !

ARROSAGE



Pompes immergées automatiques GARDENA

Toujours prêtes, pour une alimentation en eau automatique

Les pompes immergées automatiques GARDENA permettent de puiser de l'eau jusqu'à approximativement 17 m de profondeur dans des puits ou des citernes. La fonction automatique est particulièrement confortable et innovante. L'interrupteur manométrique et le capteur de reconnaissance du débit enclenchent la pompe automatiquement en cas de demande en eau, puis l'éteignent à nouveau de manière automatique. Les pompes sont installées directement dans l'eau au moyen du câble d'alimentation d'une longueur de 20 m max. et peuvent être remontées si nécessaire à l'aide du filin de suspension, livré avec la pompe. La pompe peut également servir à alimenter la maison en eau (eau non potable seulement). Ces pompes immergées sont également puissantes et silencieuses. De plus, le corps et le filetage des pompes sont en acier inoxydable, pour une durée de vie plus longue.

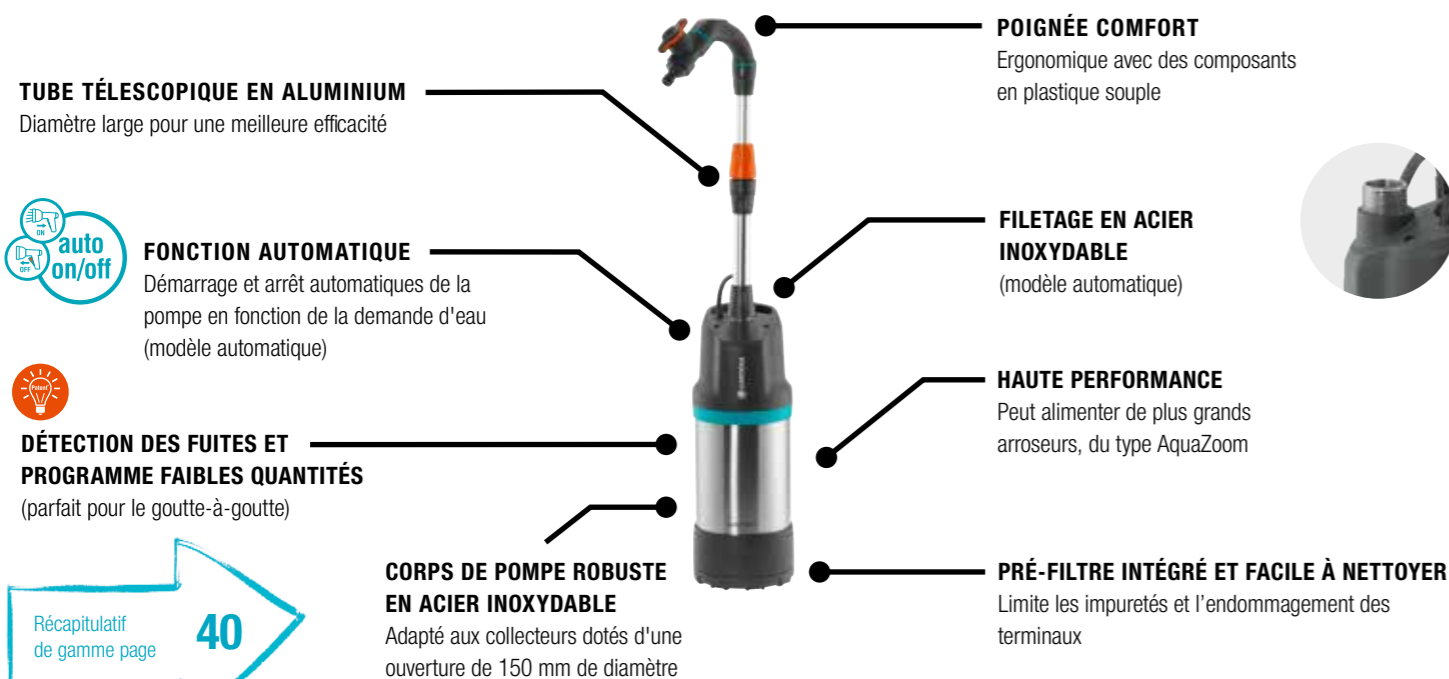
ARROSAGE



Pompe pour collecteur d'eau de pluie 4700/2 inox automatique

De l'eau comme au robinet

La turbine à deux étages de la pompe pour collecteur d'eau de pluie GARDENA génère une plus grande pression. Elle permet ainsi un plus grand débit que les pompes similaires de technique traditionnelle. Vous pouvez ainsi raccorder un arroseur pour arroser votre jardin. Les modèles automatiques s'activent automatiquement en cas de besoin puis se désactivent automatiquement.



Récapitulatif de gamme page

40

Brevet / Demande de brevet en cours

ARROSAGE

Pompe immergée 6100/5 inox automatique

Mise en marche/arrêt automatique en fonction des besoins



Récapitulatif de gamme page

40

ARROSAGE / ALIMENTATION EN EAU DOMESTIQUE

27

Pompes immergées pour arrosage GARDENA

Pour utiliser l'eau souterraine et l'eau des citernes efficacement

Nos pompes immergées assurent l'approvisionnement en eau du jardin. Elles sont encore plus efficaces et silencieuses et leur design leur garantit une durée de vie accrue.



Pompes immergées de forage GARDENA

Pour extraire les réserves d'eau souterraines

Citerne, puits ou source en profondeur : les pompes immergées de forage GARDENA puisent l'eau jusqu'à 20 m de profondeur et sont également adaptées pour une utilisation dans les endroits particulièrement étroits. Ces pompes conviennent parfaitement pour des puits forés de 10 cm minimum de diamètre pour prélever l'eau des réserves profondes d'eau douce.



Pompe immergée pour arrosage 5900/4 inox

Puiser de l'eau en profondeur



Pompe immergée de forage 6000/5 inox automatique Premium

Pour puits profonds et étroits



Récapitulatif de gamme page

40

Récapitulatif de gamme page

41

Pompes d'arrosage de surface GARDENA

Flexibles, puissantes et durables

Les pompes d'arrosage de surface GARDENA vous permettent de puiser l'eau de pluie de votre citerne, de votre récupérateur d'eau de pluie ou de votre puits jusqu'à une profondeur de 8 m et d'arroser votre pelouse, vos fleurs ou les légumes de votre jardin, tout en préservant l'environnement. Modèle basique ou pompe haute performance ? Vous trouverez sûrement la pompe GARDENA adaptée à vos besoins. Il vous faudra tenir compte de la taille du jardin, de la longueur du tuyau, du nombre d'arroseurs et de la pression souhaitée.



Pompe d'arrosage de surface 6000/6 inox Premium

Puissance et grande sécurité

LARGE OUVERTURE DE REMPLISSAGE

Remplissage facile sans entonnoir

POIGNÉE ERGONOMIQUE

Facile à manipuler

POSSIBILITÉ D'UTILISER DEUX APPAREILS SIMULTANÉMENT

Deux sorties idéales pour :

- Original GARDENA System
- Filetage de raccordement 33,3 mm (G1")

FILTRE FIN DE GROS VOLUME

Protège la turbine contre la saleté

POUR UN FONCTIONNEMENT DE LA POMPE EN TOUTE SÉCURITÉ

- Sécurité d'arrêt automatique
- Affichage LED avec fonction d'avertissement (message d'erreur)
- Arrêt automatique de sécurité
- Sécurité manque d'eau intégrée

BOUCHON D'ÉVACUATION

Vidange rapide en cas de risque de gel

TURBINE À PLUSIEURS ÉTAGES

Performance optimale avec un fonctionnement silencieux

PIEDS EN CAOUTCHOUC

Fonctionnement sans vibrations, amortissant les bruits

Particularités



Robuste et fiable

Les matériaux haut de gamme et la finition soignée protègent les pompes contre les détériorations, garantissent une longue durée de vie et un fonctionnement sécurisé.



Sécurité d'arrêt automatique

- Arrêt automatique de sécurité
- Affichage LED avec fonction d'avertissement (message d'erreur)
- Sécurité manque d'eau intégrée



Fonctionnement silencieux

Les pieds en caoutchouc garantissent une tenue stable ainsi qu'un fonctionnement silencieux sans vibrations.

Récapitulatif de gamme page

41

Pompes automatiques maison & jardin GARDENA

Pour alimenter automatiquement en eau le jardin et la maison

Le design compact des pompes automatiques maison & jardin GARDENA permet une utilisation flexible, par exemple pour le jardin, les toilettes ou le lave-linge. Vous pouvez soit les installer de manière fixe afin d'alimenter votre maison en eau, soit les utiliser de manière mobile pour arroser votre jardin. Pratiques, elles s'allument en cas de demande en eau et s'éteignent automatiquement. Elles permettent également de renforcer la pression. Vous trouverez le modèle répondant à vos exigences parmi les différents modèles de notre gamme.



Pompe automatique maison & jardin 6000/6 LCD inox

Également disponible en version connectée, smart Automatic Home & Garden Pump Voir page suivante.

PROGRAMME POUR PETITES QUANTITÉS

- Fonctionnement sans faille pour les débits extrêmement faibles
- Dispositif de sécurité contre l'égouttement d'eau

CONVIENT À UN USAGE EN EXTÉRIEUR

- Elle peut être installée et laissée à l'extérieur toute la saison
- Positionnement flexible de la pompe pour plus d'efficacité

GRAND GOULOT DE REMPLISSAGE

- Facile à utiliser
- Fonctionnement sûr

OPTIONS DE CONNEXION MULTIPLES

Deux sorties, dont une pouvant pivoter

Multi Control

GRAND AFFICHAGE LCD

- Toutes les fonctions sous contrôle
- Dépannage facilité

ENTRAÎNEMENT : CINQ ÉTAPES

Fonctionnement silencieux

BOUCHON D'ÉVACUATION

Vidange rapide en cas de risque de gel

CORPS DE POMPE FABRIQUÉ EN ACIER INOXYDABLE

Matériaux haut de gamme

PIEDS EN CAOUTCHOUC

Fonctionnement sans vibrations, amortissant les bruits

PROTECTION CONTRE LA SURCHAUFFE

Protection contre la surchauffe du moteur

Particularités



Protection contre les intempéries

Positionnement flexible de la pompe, en intérieur ou en extérieur. Elle peut rester à l'extérieur toute la saison.



Filtre fin intégré

Protège la pompe de tout endommagement.



Programme faibles quantités

Permet une utilisation sans problème même en cas de besoins en eau très faibles (systèmes goutte-à-goutte ou machines à laver modernes).



Grand écran informatif LCD

Possibilité de maîtriser pleinement toutes les fonctions de la pompe. Informations textuelles exhaustives sur des pannes éventuelles et leur résolution.

Récapitulatif de gamme page

42



smart Automatic Home and Garden Pump 5000/5

Pour l'alimentation entièrement automatique en eau de la maison et du jardin



COMMANDE À DISTANCE DE LA POMPE

Contrôlez et surveillez toutes les fonctions de la pompe à partir de l'application smart App de GARDENA peu importe l'endroit ou le moment

CONVIENT À UN USAGE EN EXTÉRIEUR

- Elle peut être installée et laissée à l'extérieur toute la saison
- Positionnement flexible de la pompe pour plus d'efficacité

PROGRAMMATEUR INTÉGRÉ

Les cycles d'arrosage individuels ou multiples peuvent être programmés



AFFICHAGE LED DES INFORMATIONS

Contrôlez facilement les fonctions et les défaillances



PROGRAMME FAIBLES QUANTITÉS

Pour une utilisation même avec de faibles débits d'eau (par ex : goutte-à-goutte)

AVERTISSEMENT EN CAS DE PROBLÈME

Recevez à distance les messages d'erreur ou d'alerte via l'application smart App de GARDENA

ARROSAGE AUTOMATIQUE

Adaptation de votre programmation aux données météorologiques à venir

Pour plus d'informations
veuillez visiter notre site web :
www.gardena.com/smart



Le jardin connecté à vos envies

Avec une tondeuse robot et un système d'arrosage intelligents, votre jardin est entretenu où que vous soyez

Avec l'application smart App de GARDENA, vous avez votre jardin à portée de main. Vous pourrez programmer l'arrosage de votre jardin dans les moindres détails, où que vous soyez. La smart Automatic Home & Garden Pump compacte est idéale pour de nombreuses applications, de l'arrosage de votre jardin à l'approvisionnement automatique en eau de votre domicile. Toutes les fonctions importantes de la pompe peuvent être facilement programmées via l'application smart App de GARDENA. La pompe s'active lorsque l'eau est requise, puis se désactive automatiquement. Des temps d'arrosage individuels peuvent être programmés.



GARDENA
smartsystem



Trucs et astuces

Le smart system GARDENA offre bien plus que des produits connectés pour l'arrosage et l'entretien de la pelouse. L'application smart App de GARDENA évolue constamment pour offrir toujours plus de fonctionnalités comme la Plant Library (bibliothèque des plantes) recensant plus de 2000 plantes, la prise en compte des conditions climatiques et du capteur météo pour la programmation de l'arrosage et des conseils adaptés.

Récapitulatif de gamme page

42

Groupes de surpression GARDENA

Économiques en énergie et sécurisés pour répondre aux exigences les plus élevées

Les groupes de surpression GARDENA à installation fixe vous permettent d'utiliser l'eau non potable d'un puits ou d'une citerne pour arroser le jardin, les systèmes sanitaires ou la machine à laver. Ils s'allument automatiquement en cas de besoin puis s'éteignent. Si la demande en eau est faible (ex: chasse d'eau), le groupe de surpression ne se mettra pas en marche mais utilisera l'eau de son réservoir. Les endroits dans lesquels le système de conduite n'est pas étanche (un robinet qui coule, par exemple) sont compensés par ce réservoir d'eau. Cette fonction permet d'économiser l'énergie et de préserver l'environnement. Parmi les différents modèles, vous trouverez le groupe de surpression adapté à vos exigences.



Découvrez le nouveau groupe de surpression 3700/4 et son excellent rapport qualité / prix.

Groupe de surpression 5000/5 eco inox

FILTRE INTÉGRÉ

Protège la turbine contre l'encrassement

3 SORTIES D'EAU

Fonctionnement de plusieurs appareils en même temps, possibilités de raccordements individuels

CLAPET ANTI-RETOUR AUTOMATIQUE

Mise en route sans difficulté, amorçages rapides, maniement amélioré en cas de nettoyage

INTERRUPTEUR MULTIFONCTIONNEL

Mise en marche/arrêt simples

RÉSERVOIR ET TUYAUTERIE DE LA POMPE RIGIDES

Pas de fuites

ACIER INOXYDABLE

Réservoir d'eau en acier inoxydable (modèle Premium)

FONCTIONNEMENT À BRUIT RÉDUIT, SANS VIBRATIONS

Pieds en caoutchouc à ressort disponibles comme accessoires par l'intermédiaire du Service GARDENA

BOUCHON D'ÉVACUATION

Facile à vider en cas de risque de gel

Particularités



Mode Eco

Le mode Eco ajustable en continu permet d'économiser jusqu'à 15% d'énergie par rapport au mode normal.



Technique sûre

Avec sécurité manque d'eau et sécurité d'arrêt automatique en cas de surchauffe de la pompe.



Réservoir 24 l sans entretien pendant 5 ans

Il n'est pas nécessaire de changer la membrane, ni de remplir l'air.


Récapitulatif de gamme page

43


Pompes d'évacuation pour eaux claires

ENGINEERED IN GERMANY 				
Description de l'article	Pompes d'évacuation pour eaux claires 9000	Pompes d'évacuation pour eaux claires 11000	Pompes d'évacuation pour eaux claires 11000 Aquasensor	Pompes d'évacuation pour eaux claires 17000 Aquasensor
Aquasensor avec affichage LED	-	-	•	•
Élévation simple du socle	-	-	•	•
Arbre avec revêtement en céramique	-	•	•	•
Système de connexion rapide du tuyau	•	•	•	•
Hauteur d'aspiration jusqu'à	2 mm	2 mm	1 mm	1 mm
Puissance	300 W	450 W	450 W	750 W
Débit max.	9.000 l/h	11.000 l/h	11.000 l/h	17.000 l/h
Hauteur de ref. / pression max.	6 m / 0,6 bar	7 m / 0,7 bar	7 m / 0,7 bar	9 m / 0,9 bar
Fonction automatique / Sécurité manque d'eau	Flotteur	Flotteur	Aquasensor digital	Aquasensor digital
Profondeur d'immersion max.	5 mm	5 mm	5 mm	5 mm
Poids env.	4,1 kg	4,6 kg	4,8 kg	6,1 kg
Dimensions (LxLxH) env.	242 x 179 x 283 mm	242 x 179 x 315 mm	259 x 188 x 334 mm	259 x 188 x 334 mm
Filetage de raccordement	33,3 mm (G1")	33,3 mm (G1")	33,3 mm (G1"), 47,9 mm (G1 1/2")	47,9 mm (G1 1/2")
Embout universel	25 mm (1"), 38 mm (1 1/2")	25 mm (1"), 38 mm (1 1/2")	25 mm (1"), 32 mm (1 1/4"), 38 mm (1 1/2")	32 mm (1 1/4"), 38 mm (1 1/2"), 50 mm (2")
	* Original GARDENA System (G1"), GARDENA Profi System (G1")			
Référence	9030	9032	9034	9036


Pompes sur batterie

ENGINEERED IN GERMANY 				
Description de l'article	Pompe immergée pour eaux claires 2000/2 18V P4A Kit prêt à l'usage	Pompe immergée pour eaux claires 2000/2 18V P4A sans batterie	Pompe pour collecteur d'eau de pluie 2000/2 18V P4A Kit prêt à l'usage	Pompe pour collecteur d'eau de pluie 2000/2 18V P4A sans batterie
Contrôle de la puissance		•		•
Fonction minuterie		•		•
Tube de refoulement télescopique		-	560-760 mm ²⁾	
Système de filtre		•		•
Utilisations possibles	Pour évacuer, transvaser et pomper de l'eau claire à légèrement chargée		Pour l'arrosage avec p. ex. un petit arroseur (Aqua), des terminaux et du goutte-à-goutte ou pour pomper et transvaser des liquides	
Autonomie	65 min max.		65 min max.	
Débit max.	2.000 l/h		2.000 l/h	
Hauteur de ref. / pression max.	20 m / 2,0 bar		20 m / 2,0 bar	
Hauteur d'aspiration jusqu'à	5 mm		-	
Poids env.	2,3 kg	2,0 kg	2,6 kg	2,3 kg
Dimensions (LxLxH) env.	14 x 14 x 27 cm		14 x 14 x 60 cm	
Filetage de raccordement	33,3 mm (G1")		Tuyau de raccordement 3/4" coudé et télescopique pour suspendre la pompe en toute sécurité dans le réservoir d'eau de pluie. Filetage de raccordement G1"	
Contenu	Batterie P4A PBA 18V/45 et chargeur P4A AL 1810 CV	-	Batterie P4A PBA 18V/45 et chargeur P4A AL 1810 CV	-
Référence	14600-20	14600-55	14602-20	14602-55

Pompes d'évacuation pour eaux chargées

ENGINEERED IN GERMANY 					
Description de l'article	Pompe d'évacuation pour eaux chargées 9000	Kit anti-inondations Set 9000	Pompe d'évacuation pour eaux chargées 16000	Pompe d'évacuation pour eaux chargées 20000 Aquasensor	Pompe d'évacuation pour eaux chargées 25000
Aquas. avec affichage LED	-	-	-	•	-
Max. grain size	25 mm	25 mm	35 mm	35 mm	38 mm
Arbre avec revêtement en céramique	-	-	•	•	•
Système de connexion rapide du tuyau	•	•	•	•	•
Puissance	300 W	300 W	450 W	750 W	1.100 W
Débit max.	9.000 l/h	9.000 l/h	16.000 l/h	20.000 l/h	25.000 l/h
Hauteur de ref. / pression max.	6 m / 0,6 bar	6 m / 0,6 bar	7 m / 0,7 bar	9 m / 0,9 bar	11 m / 1,1 bar
Fonction automatique / Sécurité manque d'eau	Flotteur	Flotteur	Flotteur	Aquasensor digital	Flotteur
Poids env.	4,2 kg	7,9 kg	4,7 kg	6,2 kg	7,1 kg
Dimensions (LxLxH) env.	243 x 183 x 317 mm	400 x 300 x 325 mm	251 x 184 x 355 mm	271 x 196 x 379 mm	273 x 200 x 408 mm
Filetage de raccordement	33,3 mm (G1")	33,3 mm (G1")	33,3 mm (G1"), 47,9 mm (G1 1/2")	47,9 mm (G1 1/2")	47,9 mm (G1 1/2")
Embout universel	25 mm (1"), 38 mm (1 1/2")	25 mm (1"), 38 mm (1 1/2")	25 mm (1"), 32 mm (1 1/4"), 38 mm (1 1/2")	32 mm (1 1/4"), 38 mm (1 1/2"), 50 mm (2")	32 mm (1 1/4"), 38 mm (1 1/2"), 50 mm (2")
	* Original GARDENA System (G1"), GARDENA Profi System (G1")				
Référence	9040	9041	9042	9044	9046

Pompes d'évacuation 2-en-1 eaux claires et chargées

ENGINEERED IN GERMANY 		
Description de l'article	Pompe d'évacuation pour eaux claires et chargées 15000	Aquasensor Pompe d'évacuation pour eaux claires et chargées 19500
Mécanisme de changement de mode intuitif	•	•
Aquasensor avec affichage LED	-	•
Arbre avec revêtement en céramique	•	•
Système de connexion rapide du tuyau	•	•
Utilisations possibles	Pour l'aspiration à plat comme pour l'aspiration d'eaux chargées de grosses particules	
Puissance	550 W	860 W
Débit max.	15.000 l/h	19.500 l/h
Hauteur de ref. / pression max.	7 m / 0,7 bar	10 m / 1,0 bar
Fonction automatique / Sécurité manque d'eau	Flotteur	Aquasensor digital
Hauteur d'aspiration jusqu'à	1 mm	1 mm
Profondeur d'immersion max.	35 mm	35 mm
Poids env.	6,7 kg	7,0 kg
Dimensions (LxLxH) env.	272 x 197 x 388/425 mm	272 x 197 x 388/425 mm
Filetage de raccordement	33,3 mm (G1"), 47,9 mm (G1 1/2")	47,9 mm (G1 1/2")
Embout universel	25 mm (1"), 32 mm (1 1/4"), 38 mm (1 1/2"), *Original GARDENA System (G1"), GARDENA Profi System (G1")	32 mm (1 1/4"), 38 mm (1 1/2"), 50 mm (2")
Référence	9048	9049

Pompes pour collecteur d'eau de pluie

ENGINEERED IN GERMANY

Description de l'article	Pompe pour collecteur d'eau de pluie 4000/1	Pompe pour collecteur d'eau de pluie 4700/2 inox	Pompe pour collecteur d'eau de pluie 4700/2 inox automatique
Poignée confortable	–	•	•
Tube de refoulement télescopique	615–815 mm ²⁾	670–870 mm ²⁾	760–960 mm ²⁾
Filetage en acier inoxydable	–	–	•
Fonction automatique	–	–	•
Puissance	400 W	550 W	550 W
Débit max.	4.000 l/h	4.700 l/h	4.700 l/h
Hauteur de ref. / pression max.	13 m / 1,3 bar	23 m / 2,3 bar	23 m / 2,3 bar
Diamètre de la pompe	14,8 cm	14,8 cm	14,8 cm
Poids env.	4,3 kg	5,9 kg	7,1 kg
Dimensions (LxLxH) env.	15 / 15 / 65 cm	15 / 15 / 71 cm	15 / 15 / 80 cm
Capacité de connexion d'arroseurs / longueur maximale du tuyau par arroseur ¹⁾	1 / 30 m	1 / 35 m	1 / 35 m
Référence	1762	1764	1766

¹⁾ Base de calcul : débit à l'arroseur env. 1762 : 570 l / h, pression à l'arroseur env. 1,2 bar, 1764 / 1766 : 750 l / h, pression à l'arroseur env. 1,8 bar, utilisation de tuyaux 19 mm (¾") avec accessoires de raccordement GARDENA.

²⁾ Peut être prolongé de 210 mm avec l'accessoire Réf. 1420 Extension pour tube de refoulement télescopique

Pompes immergées pour arrosage

ENGINEERED IN GERMANY

Description de l'article	Pompes immergées pour arrosage 5900/4 inox	Pompes immergées pour arrosage 5900/4 inox automatic	Pompes immergées pour arrosage 6100/5 inox automatic	Pompes immergées pour arrosage 6000/5 automatic
Corps de pompe et filetage en acier inoxydable	•	•	•	–
Option kit d'aspiration flottante	•	•	•	–
Détection des fuites et programme faibles quantités	•	•	•	–
Clapet anti-retour	•	•	•	•
Fonction automatique	–	•	•	•
Puissance	900 W	900 W	1.100 W	1.050 W
Débit max.	5.900 l/h	5.900 l/h	6.100 l/h	6.000 l/h
Hauteur de ref. / pression max.	35 m / 3,5 bar	35 m / 3,5 bar	47 m / 4,7 bar	45 m / 4,5 bar
Profondeur d'immersion max.	12 m	12 m	17 m	12 m
Filin de suspension	20 m	20 m	23 m	15 m
Dimensions (LxLxH) env.	15 / 15 / 48 cm	15 / 15 / 48 cm	15 / 15 / 50 cm	15 / 15 / 51 cm
Câble d'alimentation	15 m (H07 RN-F)	15 m (H07 RN-F)	20 m (H07 RN-F)	15 m (H07 RN-F)
Capacité de connexion d'arroseurs / longueur maximale du tuyau par arroseur ²⁾	1 / 150 m max. 3 / 50 m	1 / 150 m max. 3 / 50 m	1 / 290 m max. 4 / 70 m	1 / 270 m max. 4 / 70 m
Référence	1768	1771	1773	1476

Pompes immergées de forage

ENGINEERED IN GERMANY

Description de l'article	Pompes immergées de forage 5500/5 inox	Pompes immergées de forage 6000/5 inox	Pompes immergées de forage 6000/5 inox automatic
Clapet anti-retour	–	–	•
Corps de pompe robuste en acier inoxydable	•	•	•
Pompe de 98 mm de diamètre	•	•	•
Fonction automatique	–	–	•
Puissance	850 W	950 W	950 W
Débit max.	5.500 l/h	6.000 l/h	6.000 l/h
Hauteur de ref. / pression max.	45 m / 4,5 bar	50 m / 5,0 bar	50 m / 5,0 bar
Profondeur d'immersion max.	19 m	19 m	19 m
Capacité de connexion d'arroseurs / longueur du tuyau par arroseur ¹⁾	1 / 260 m max. 3 / 130 m	1 / 310 m max. 4 / 150 m	1 / 310 m max. 4 / 150 m
Poids env.	7,5 kg	8,25 kg	9,0 kg
Dimensions (LxLxH) env.	9,8 / 9,8 / 64 cm	9,8 / 9,8 / 65 cm	9,8 / 9,8 / 85 cm
Filin de suspension	22 m	22 m	22 m
Câble d'alimentation	22 m (H07 RN-F)	22 m (H07 RN-F)	22 m (H07 RN-F)
Référence	1489	1492	1499

¹⁾ Base de calcul : débit à l'arroseur env. 570 l / h, pression à l'arroseur env. 1,3 bar. Utilisation de tuyaux 19 mm (¾") avec accessoires de raccordement GARDENA.

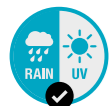
Pompes d'arrosage de surfaces

ENGINEERED IN GERMANY

Description de l'article	Pompes d'arrosage de surface 3000/4	Kit pompe d'arrosage de surface 3000/4	Kit pompe de surface 3000/4 avec kit d'aspiration	Pompes d'arrosage de surface 3500/4	Kit pompe d'arrosage de surface 3500/4	Pompes d'arrosage de surface 4000/5	Pompes d'arrosage de surface 5000/5	Pompes d'arrosage de surface 6000/6 Inox
Filtre intégré	–	–	–	–	–	•	•	•
Sécurité manque d'eau	–	–	–	–	–	–	•	•
Deux sorties d'eau	–	–	–	•	•	•	•	•
Turbine à 5 étages	–	–	–	–	–	–	–	•
Corps de pompe en acier inoxydable	–	–	–	–	–	–	–	•
Puissance	600 W	Kit complet avec pompe d'arrosage	Kit complet avec pompe d'arrosage	800 W	Kit complet avec pompe d'arrosage	1.100 W	1.300 W	1.300 W
Débit max.	3.100 l/h	d'arrosage 3.000/4, tuyau d'aspiration 3,5 m. 20 m de tuyau d'arrosage 13 mm (½") et accessoires d'arrosage originaux GARDENA	d'arrosage 3.000/4, tuyau d'aspiration 7 m	3.600 l/h	d'arrosage 3.500/4, 20 m de tuyau d'arrosage 13 mm (½") et accessoires d'arrosage originaux GARDENA	4.000 l/h	5.000 l/h	6.000 l/h
Hauteur de ref. / pression max.	36 m / 3,6 bar			41 m / 4,1 bar		45 m / 4,5 bar	50 m / 5 bar	55 m / 5,5 bar
Hauteur d'auto-amorçage max.	7 m			7 m		8 m	8 m	8 m
Turbine	Jet			Jet		Jet	Jet	5 étages
Capacité de connexion d'arroseurs / longueur du tuyau par arroseur ²⁾	1 / 40 m			1 / 50 m		1 / 260 m max. 2 / 75 m	1 / 270 m max. 3 / 90 m	1 / 370 m max. 4 / 160 m
Poids env.	6,5 kg			7,0 kg		12,2 kg	13 kg	14,9 kg
Dimensions (LxLxH) env.	37 / 21 / 28 cm			37 / 21 / 28 cm		47 / 25 / 34 cm	47 / 25 / 34 cm	50 / 25 / 34 cm
Référence	1707	1717	1718	1709	1719	1732	1734	1736

Pompes automatiques maison & jardin

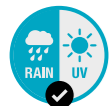
ENGINEERED IN GERMANY  





				
Pompe automatique maison & jardin 3500/4				
Pompe automatique maison & jardin 4000/5				
Pompe automatique maison & jardin 5000/5 LCD				
Pompe automatique maison & jardin 6000/6 LCD Inox				
Filtre intégré	•	•	•	•
Sécurité manque d'eau	•	•	•	•
Deux sorties d'eau	•	•	•	•
Affichage LCD (24 langues)	–	–	•	•
Turbine à 5 étages	–	–	–	•
Corps de pompe en acier inoxydable	–	–	–	•
Protection contre la pluie et les UV	•	•	•	•
Fonction automatique	•	•	•	•
Puissance	800 W	1.100 W	1.300 W	1.300 W
Débit max.	3.500 l/h	4.000 l/h	5.000 l/h	6.000 l/h
Hauteur de ref. / pression max.	40 m / 4,0 bar	45 m / 4,5 bar	50 m / 5,0 bar	55 m / 5,5 bar
Hauteur d'auto-amorçage max.	7 m	8 m	8 m	8 m
Turbine	Jet	Jet	Jet	5 étages
Poids env.	8,3 kg	12,6 kg	13,4 kg	15,2 kg
Dimensions (LxLxH) env.	44 / 20 / 30 cm	47 / 26 / 34 cm	47 / 26 / 34 cm	50 / 26 / 34 cm
Capacité de connexion d'arroseurs/ longueur du tuyau par arroseur ¹⁾	1 / 45 m max. 1 / 4 5 m	1 / 240 m max. 2 / 70 m	1 / 250 m max. 3 / 80 m	1 / 340 m max. 4 / 140 m
Info display	LED	LED	Affichage LCD (24 langues)	Affichage LCD (24 langues)
Référence	1757	1758	1759	1760

Pompes connectées smart system


ENGINEERED IN GERMANY  



		
smart Automatic Home & Garden Pump 5000/5 Set		
smart Automatic Home & Garden Pump 5000/5		
Contenu	smart Automatic Home & Garden Pump 5000/5, smart Gateway	smart Automatic Home & Garden Pump 5000/5
Puissance	1.300 W	
Débit max.	5.000 l/h	
Hauteur de ref. / pression max.	50 m / 5,0 bar	
Hauteur d'auto-amorçage max.	8 m	
Poids	14 kg	13,4 kg
Dimensions (LxLxH) env.	47 x 26 x 34 cm	47 x 26 x 34 cm
Capacité de connexion d'arroseurs/ longueur du tuyau par arroseur ¹⁾	1 / 250 m max. 3 / 80 m	1 / 250 m max. 3 / 80 m
Réglage de la durée de fonctionnement	•	
Programme faibles quantités	•	
Caractéristiques	Joint en céramique / double système d'étanchéité, filtre intégré, démarrage/arrêt automatiques, avertissement en cas de fuite, sécurité manque d'eau	
Contrôle via l'application smart App	Téléchargement gratuit, sans frais d'abonnement, disponible pour smartphone, tablette et web	
Configuration requise	routeur et un accès Internet Wi-Fi, smartphone ou tablette	smart Gateway, routeur et un accès Internet Wi-Fi, smartphone ou tablette ou PC
Caractéristiques spéciales	Installation simple des mises à jour de logiciel	
Référence	19106	19080

Groupes de surpression

ENGINEERED IN GERMANY  

				
Groupes de surpression 3700/4				
Groupes de surpression 4000/5 eco				
Groupes de surpression 5000/5 eco				
Groupes de surpression 5000/5 eco inox				
Sans maintenance pendant 5 ans	–	•	•	•
Mode Eco	–	•	•	•
Volume du réservoir	19 l	24 l	24 l	24 l
Nombre de sorties d'eau	1	3	3	3
Sécurité manque d'eau	–	•	•	•
Interrupteur multifonctions (On/Off/Auto)	–	•	•	•
Puissance	800 W	850 W	1.100 W	1.200 W
Débit max.	3.700 l/h	3.500 l/h	4.500 l/h	4.500 l/h
Hauteur de ref. / pression max.	41 m / 4,1 bar	45 m / 4,5 bar	50 m / 5,0 bar	50 m / 5,0 bar
Hauteur d'auto-amorçage max.	7 m	8 m	8 m	8 m
Pression de démarrage	1,5 bar +/- 0,1 bar	1,5 bar +/- 0,1 bar	1,8 bar +/- 0,1 bar	1,8 bar +/- 0,1 bar
Pression d'arrêt eco/max.	2,8 bar / –	2,2 / 3,2 bar	2,5 / 3,5 bar	2,5 / 3,5 bar
Protection contre la surchauffe	•	•	•	•
Turbine	Jet	Jet	Jet	Jet
Poids env.	10,8 kg	15,3 kg	17,5 kg	17,3 kg
Dimensions (LxLxH) env.	46 x 28 x 51 cm	45 / 29 / 62 cm	45 / 29 / 62 cm	45 / 29 / 62 cm
Capacité de connexion d'arroseurs/ longueur du tuyau par arroseur ¹⁾	1 / 100 m	1 / 150 m max.2 / 50 m	1 / 190 m max. 3 / 60 m	1 / 190 m max. 3 / 90 m
Référence	9023	1754	1755	1756

¹⁾ Base de calcul : débit à l'arroseur env. 750 l/h, pression à l'arroseur env. 1,8 bar, hauteur d'aspiration env. 0,5 m. Utilisation de tuyaux 19 mm (¾") avec accessoires de raccordement GARDENA.

Le saviez-vous ?

Dans le réservoir d'un groupe de surpression la pression est stockée au niveau requis grâce à la membrane. La membrane et la chambre doivent être entretenues voire remplacées régulièrement. Grâce à la membrane spécifique des groupes de surpression GARDENA, il n'est pas nécessaire d'entretenir la membrane pendant au moins 5 ans (pas d'ajout d'air, pas de remplacement nécessaires).

Accessoires d'aspiration

Équipement d'aspiration	Tuyau d'aspiration	Tuyau d'aspiration vendu au mètre	Adaptateurs pour tuyaux d'aspiration	Filtre d'aspiration avec clapet anti-retour	Filtre anti-sable	Aspiration flottante
Tuyau d'aspiration pour un branchement direct, composé d'un filtre d'aspiration et d'un clapet anti-retour pour un réamorçage plus rapide	Pour prolonger un équipement d'aspiration ou pour une utilisation avec un filtre d'aspiration	Tuyau d'aspiration annelé résistant à la dépression	Pour un raccordement résistant à la dépression des tuyaux d'aspiration vendus au mètre. Avec un filetage intérieur de 33,3 mm (G1")	Branchement aux tuyaux d'aspiration. Clapet anti-retour pour un réamorçage rapide. (Article n° 1728 conception en métal/plastique -non illustré-)	Pour protéger la pompe contre l'encrassement	Protection contre l'encrassement dans les citernes des pompes immergées
Longueur : 3,5 m	Longueur : 3,5 m	19 mm (¾")	19 mm (¾")	19 mm (¾")	Débit : < 3.000 l/h Maillage : 250 µm (0,25 x 0,25 mm)	25 mm (1")
Référence 1411	Référence 1412	Référence 1720	Référence 1723	Référence 1726	Référence 1731	Référence 1417
Longueur : 7 m		25 mm (1")	25 mm (1")	25 mm (1")	Débit : < 6.000 l/h Recommandé lors de l'aspiration d'eau sableuse Maillage : 100 µm (0,1 x 0,1 mm)	
Référence 1418		Référence 1721	Référence 1724	Référence 1727	Référence 1730	
		32 mm (5/4")		19 mm (¾") / 25 mm (1")		
		Référence 1722		Référence 1728		

Accessoires d'alimentation

Set de raccordement grand débit pour pompes	Adaptateur pour pompes d'arrosage	Adaptateur pour pompes d'évacuation	Extension pour tube de refoulement télescopique	Tuyau de refoulement	Interrupteur manométrique avec sécurité manque d'eau
Permet de brancher les pompes avec un filetage extérieur de 33,3 mm (G1") aux éléments de raccordement de tuyau d'arrosage	Permet de brancher les pompes avec filetage intérieur aux éléments de raccordement du tuyau d'arrosage. Avec filetage 33,3 mm (G1")/33,3 mm (G1")	Pour brancher les éléments de raccordement GARDENA sur toute pompe d'évacuation à filetage intérieur	Compatible avec toutes les pompes pour collecteur d'eau de pluie GARDENA. Pour allonger de 21 cm la hauteur du tube télescopique. Idéale pour les collecteurs d'eau de pluie très profonds. Possibilité de combiner plusieurs extensions	Tuyau plat, souple et à séchage rapide pour une évacuation rapide. Résistant aux intempéries et peu encombrant	Idéal pour transformer une pompe d'arrosage de surface en station de pompage
13 mm (½")		Avec 33,3 mm (G1") / 33,3 mm (G1")	Avec 33,3 mm (G1") / 33,3 mm (G1")	38 mm (1 1/2")	
Référence 1750	Référence 1745	Référence 1743	Référence 1420	Référence 5005	Référence 1739
19 mm (¾")		Avec 42 mm (5/4") / 33,3 mm (G1")			
Référence 1752		Référence 1744			

Le saviez-vous ?

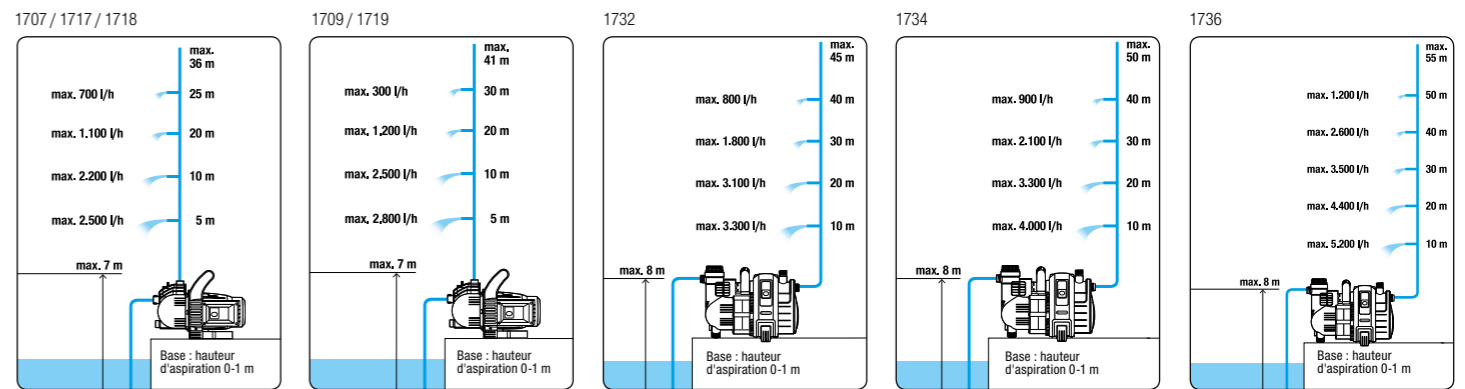
Vous trouverez au sein de notre gamme des raccords Premium.

Désignation de produit

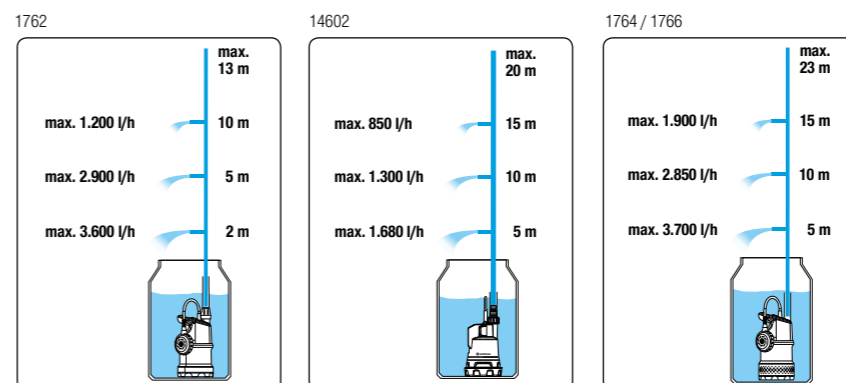
	Référence	Niveau sonore mesuré [dB(A)]	Niveau sonore garanti [dB(A)]
Pompe d'arrosage de surfaces			
Pompe d'arrosage de surface 3000/4	1707	76	79
Pompe d'arrosage de surface 3500/4	1709	77	81
Pompe d'arrosage de surface 4000/5	1732	77	80
Pompe d'arrosage de surface 5000/5	1734	77	80
Pompe d'arrosage de surface 6000/6 inox	1736	75	78
Groupes de surpression			
Groupes de surpression 3700/4	9023	78	82
Groupes de surpression 4000/5 eco	1754	83	84
Groupes de surpression 5000/5 eco	1755	87	88
Groupes de surpression 5000/5 eco inox	1756	87	89
Pompes automatiques maison & jardins			
Pompes automatiques maison & jardin 3500/4	1757	77	81
Pompes automatiques maison & jardin 4000/5	1758	82	83
Pompes automatiques maison & jardin 5000/5 LCD	1759	84	85
Pompes automatiques maison & jardin 6000/6 LCD inox	1760	72	74
Kit smart Automatic Home & Garden Pump	19106	77	79
smart Automatic Home & Garden Pump 5000/5	19080	77	79

Données de performance

Pompes d'arrosage de surface

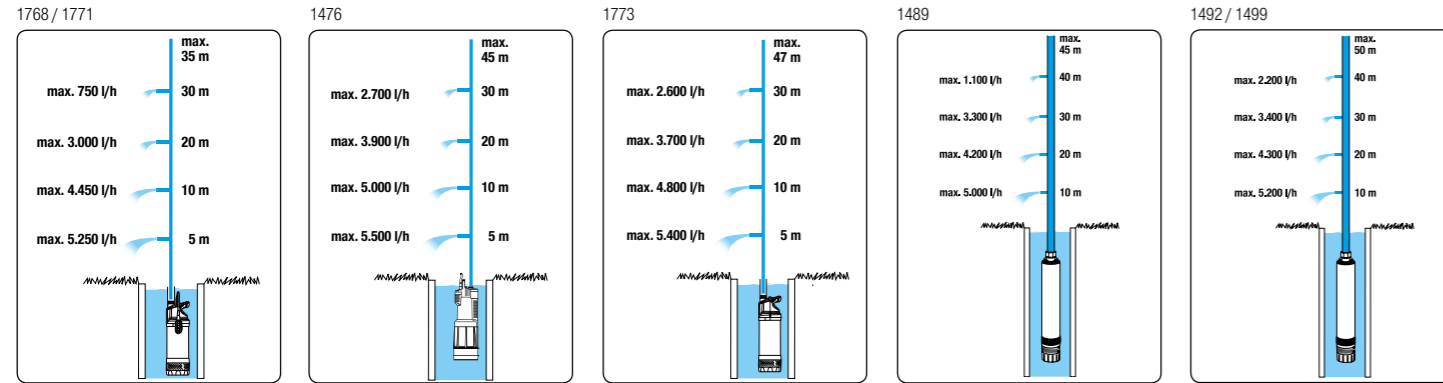


Pompe pour collecteur d'eau de pluies



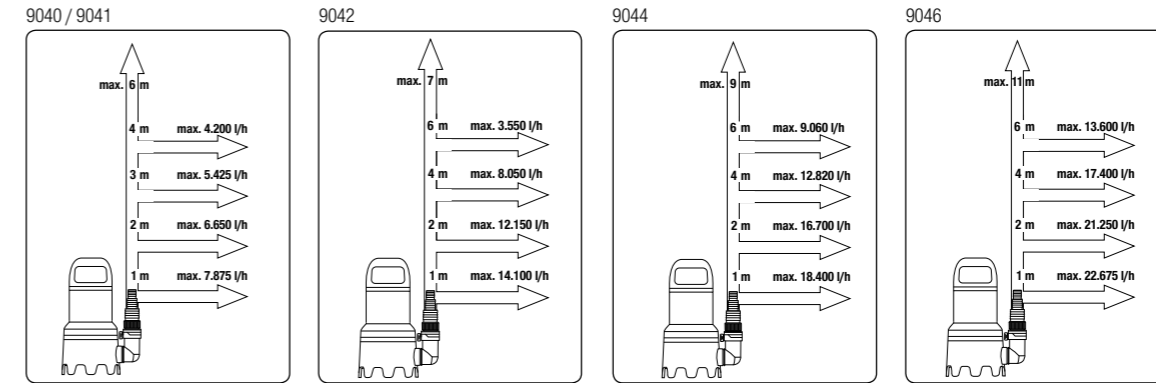
Données de performance

Pompes immergées pour arrosages

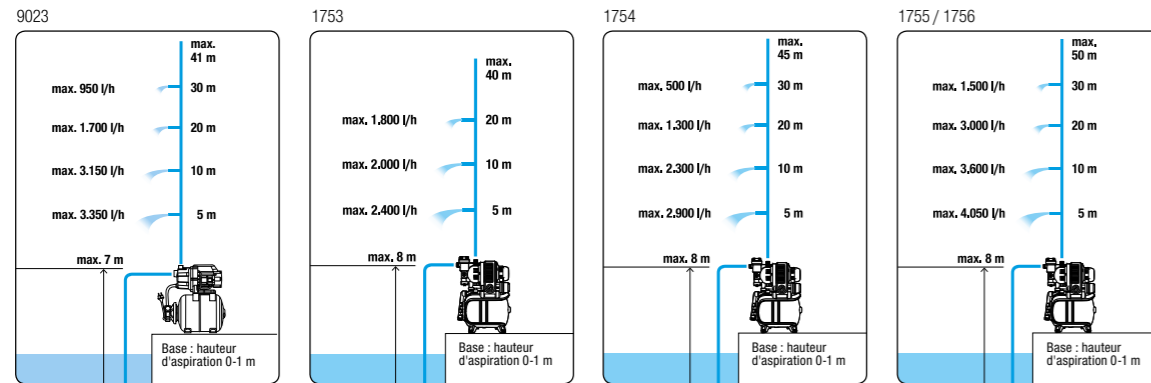


Pompes immergées de forages

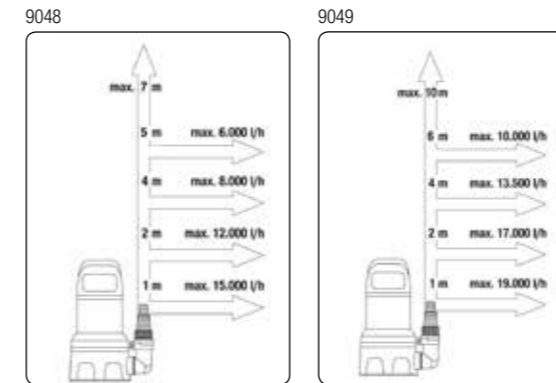
Pompes d'évacuation pour eaux chargées



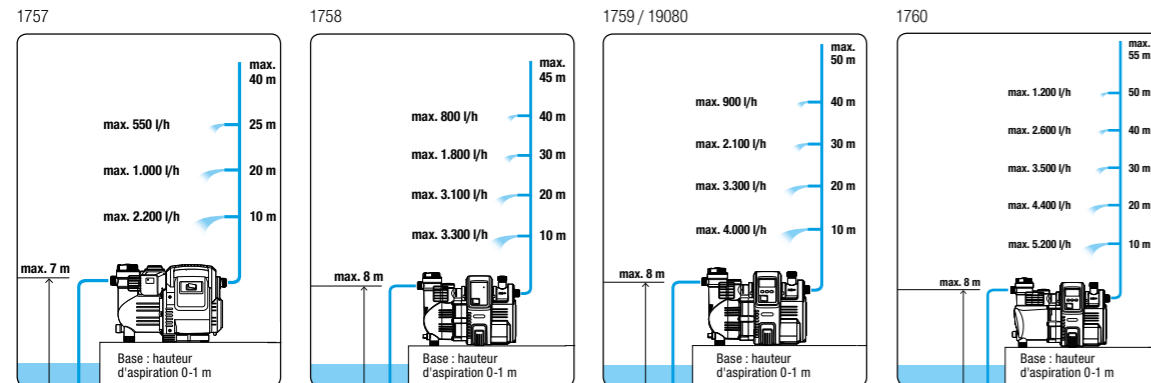
Groupes de surpression



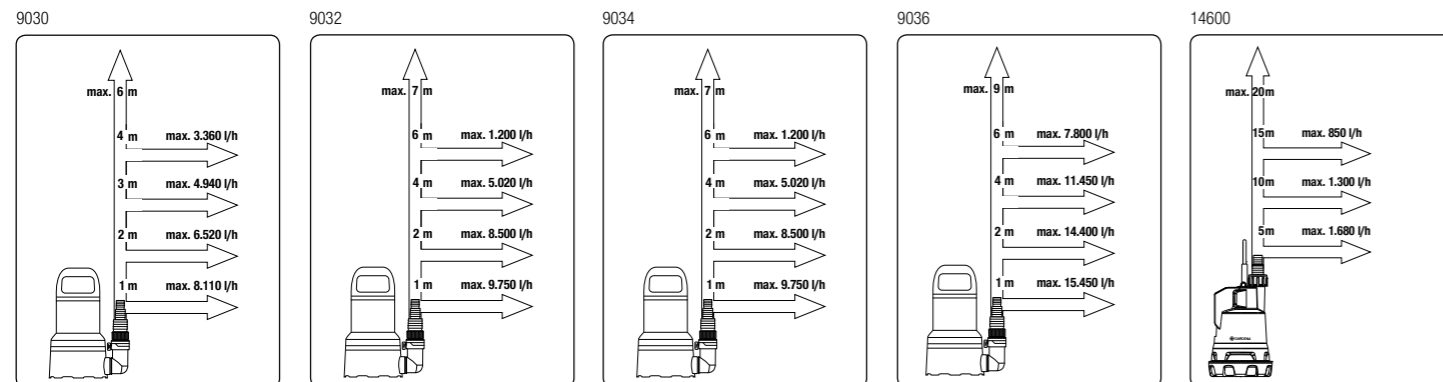
2in1 Dirty & Pompes d'évacuation pour eaux claires



Pompes automatiques maison & jardin



Pompes d'évacuation pour eaux claires



Découvrir GARDENA en ligne

Guide d'achat pompes GARDENA

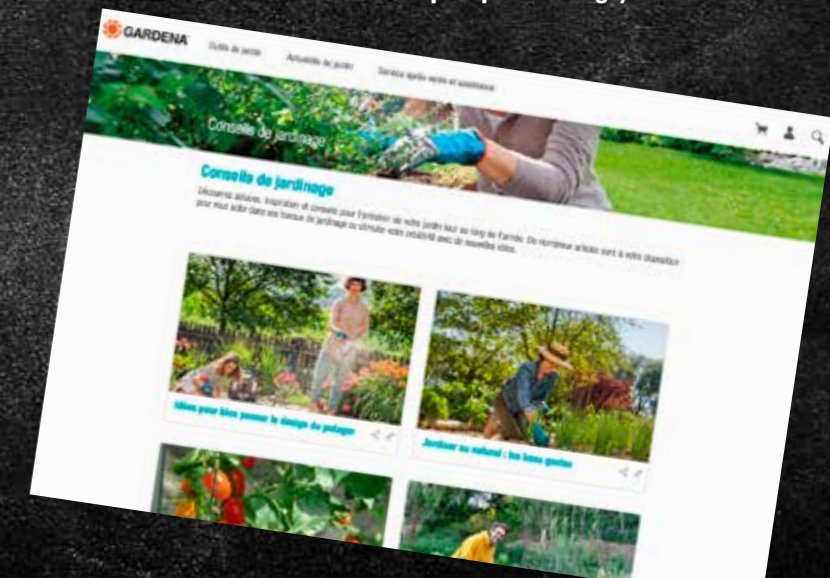


Un outil simple et ludique pour vous aider à choisir en quelques clics, la pompe de jardin la mieux adaptée à vos besoins.
<https://www.gardena.com/fr/assistance/simulateurs-et-outils/bien-choisir-sa-pompe-arrosage/>



Magazine GARDENA

Vous trouverez ici des conseils, des idées et de l'inspiration pour votre jardin. Jetez-y un coup d'œil.



Art. No. 47206-86



HUSQVARNA FRANCE

9-11 Allée des Pierres Mayettes

Parc les Barbanniers

92 635 Gennevilliers Cedex

gardena.conso@husqvarnagroup.com

Plus d'informations sur GARDENA

Cette brochure présente une sélection de produits GARDENA.

Sur www.gardena.com, vous trouverez l'ensemble de la gamme de produits GARDENA, ainsi que des conseils utiles sur le jardinage et la conception du jardin.

Nous nous réservons le droit d'apporter des modifications,
y compris aux produits eux-mêmes.

© GARDENA 2022

gardena.com

